

SACC-M 8FS-3CON-M-0,34-SH

Złącze



Kod producenta: **1542907**

Opis produktu

Złącze, Uniwersalny, 3-bieg., ekranowany, Gniazdo proste M8, kodowanie: A, Przyłącze śrubowe, elementy gwintowane: Mosiądz, niklowany, zewnętrzna średnica przewodu 3,5 mm ... 5,5 mm

Dane techniczne

Wskazówki

Instrukcja montażu

UWAGA: Podczas prowadzenia przewodów należy przestrzegać dopuszczalnych kątów gięcia, ponieważ zbyt wysokie siły wynikające z gięcia redukują stopień ochrony. Przed złączeniem należy zastosować odciążenie mechaniczne, np. opaski kablowe.

Montaż

Informacja montażu

Żyły można połączyć zarówno z końcówkami rurkowymi (bez izolacji) jak również bez końcówek rurkowych

SACC-M 8FS-3CON-M-0,34-SH

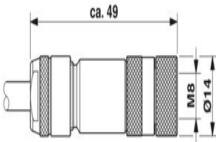
Złącze



Właściwości produktu

Typ produktu	Złącze okrągłe (od strony kabla)
Rodzaj czujnika	Uniwersalny
Liczba biegunów	3
Ilość odejść kablowych	1
Ekranowany	tak
Kodowanie	A
Wyprowadzenie kabla	proste
Właściwości izolacji	
Kategoria przepięciowa	III
Stopień zabrudzenia	3

Wymiary

Rysunek wymiarowy	
Długość	49 mm
Wymiary zewnętrzne	
Średnica zewnętrzna	3,5 mm ... 5,5 mm
Obudowa	
Średnica obudowy	14 mm

Dane materiału

Klasa palności wg UL 94	HB
Materiał uszczelki	NBR
Materiał uchwytu	Mosiądz, niklowany
Materiał styku	CuZn
Materiał powierzchni styku	Au
Materiał uchwytu styków	PA
Materiał przepustu	Mosiądz, niklowany

SACC-M 8FS-3CON-M-0,34-SH

Złącze



Dane przyłączeniowe

Przyłącze przewodów	
Rodzaj przyłącza	Przyłącze śrubowe
Przekrój przyłącza	0,14 mm ² ... 0,5 mm ² (bez tulejki)
	0,14 mm ² ... 0,5 mm ² (z końcówką rurkową)
	0,14 mm ² ... 0,5 mm ² (druć)
Przekrój przyłączanego przewodu AWG	26 ... 20 (bez tulejki)
Długość odizolowanych pojedynczych żył	4 mm
Moment dokręcania	0,2 Nm (Radełko M8)
	0,3 Nm ... 0,4 Nm (Śruba dociskowa o zewnętrznej średnicy kabla 3 mm ... 4 mm)
	0,8 Nm ... 1 Nm (Śruba dociskowa o zewnętrznej średnicy kabla 4 mm ... 8 mm)
	0,1 Nm (Zaciski śrubowe)

Parametry elektryczne

Znamionowe napięcie udarowe	1,5 kV
Opór przejścia	≤ 3 mΩ
Rezystancja izolacji	≥ 100 MΩ
Napięcie znamionowe UN	48 V AC
	60 V DC
Prąd znamionowy IN	4 A

Parametry mechaniczne

Dane mechaniczne	
Liczba cykli wtykania	≥ 100

Złącze

Przyłącze 1	
Konstrukcja głowicy	Gniazdo
Odejsicie kabla głowica	proste
Rodzaj gwintu głowicy	M8
Kodowanie	A

Kabel/przewód

Rodzaj sygnału/kategoria	Uniwersalny
Długość odizolowania przewodów jednożyłowych	4 mm

SACC-M 8FS-3CON-M-0,34-SH

Złącze



Warunki środowiskowe i żywotność

Warunki otoczenia	
Stopień ochrony	IP67
Temperatura otoczenia (praca)	-40 °C ... 85 °C (Wtyk męski/gniazdo)

Normy i przepisy

M8	
Oznaczenie normy	Łącznik wtykowy M8
Normy/przepisy	IEC 61076-2-104